

DATENBLATT/MONTAGE  
Ladestation –  
Duo Wall



Duo Wall



Duo Wall  
mit Option TAP und Secure Router



*Empowering a clean future.*

## Zusatzinformation zur Installationsanleitung Ligth & Charge – Ladestation Laterne-/Wand-Montage

Sämtliche Verweise aus der Installationsanleitung Ligth & Charge – Ladestation Laterne-/Wand-Montage, die verwendete Sicherheitssymbole auf Hinweise, Warnungen, Vorsicht und Gefahren behalten uneingeschränkt Ihre Gültigkeit.

# Haftungsausschluss

Die Wirelane GmbH gewährt keine Zusicherungen oder Garantien hinsichtlich dieser Anleitung und beschränkt seine Haftung für die Verletzung jeglicher impliziten Garantie soweit gesetzlich zulässig auf den Ersatz dieser Anleitung durch eine andere. Zudem behält sich Wirelane GmbH das Recht vor, diese Publikation jederzeit zu überarbeiten, ohne irgendjemanden über diese Überarbeitung benachrichtigen zu müssen.

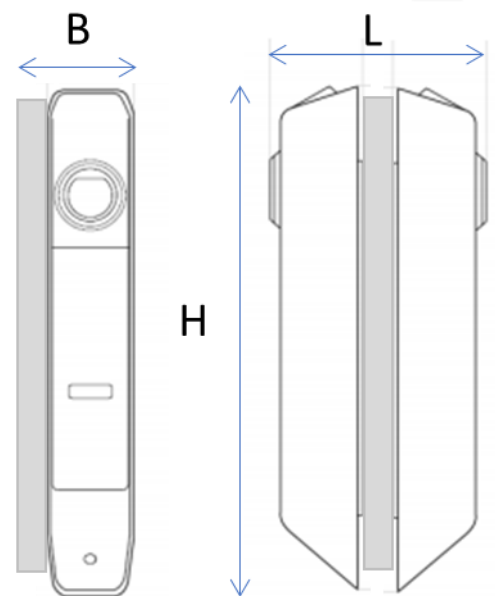
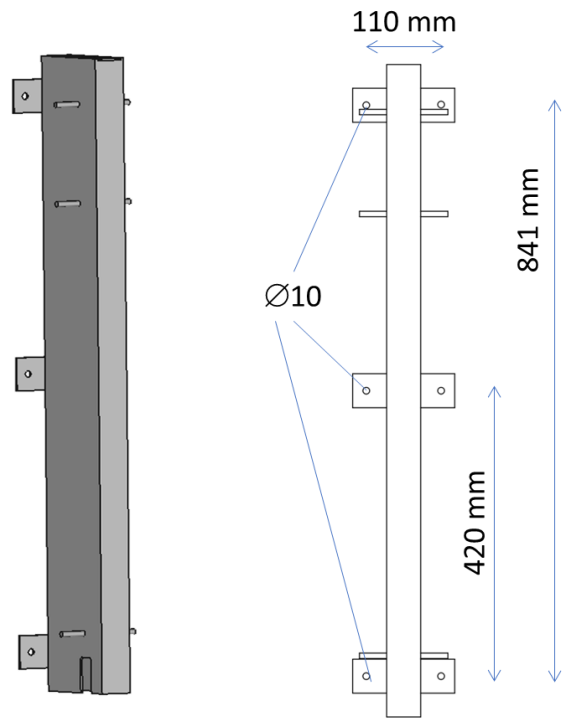
Die in dieser Dokumentation bereitgestellten Informationen umfassen allgemeine Beschreibungen und/oder technische Merkmale zur Leistung der hierin beschriebenen Geräte. Diese Dokumentation kann nicht als ordnungsgemäße Beurteilung der Eignung oder Zuverlässigkeit der Geräte für eine spezifische Anwendung bei einem Benutzer dienen und darf nicht als Ersatz einer solchen Beurteilung herangezogen werden. Es liegt in der Verantwortung eines jeden solchen Benutzers oder Installateurs, eine angemessene und vollständige Risikobeurteilung, Evaluation und Prüfung der Geräte hinsichtlich ihrer jeweiligen spezifischen Anwendung durchzuführen. Weder Wirelane GmbH noch eines seiner Partner oder Tochterunternehmen kann bei Missbrauch der hierin enthaltenen Informationen verantwortlich oder haftbar gemacht werden.

Alle einschlägigen staatlichen, regionalen und örtlichen Sicherheitsvorschriften müssen bei der Installation und Verwendung dieses Gerätes stets beachtet werden. Aus Gründen der Sicherheit und zur Gewährleistung der Einhaltung der dokumentierten Systemdaten ist allein der Hersteller berechtigt Reparaturen an Komponenten durchzuführen.

Bei Nichtbeachtung dieser Informationen können Verletzungen oder Beschädigungen der Ausrüstung die Folge sein.

Copyright © 2021 Wirelane GmbH

# Elektrofahrfahrzeug-Ladestation für die WANDMONTAGE



LADELEISTUNGEN		
Einphasig	2x 3,68 kW	(230 V, 16 A)
Dreiphasig	2x 11 kW	(400 V, 16 A)
Dreiphasig	2x 22 kW	(400 V, 32 A)

Gehäuse aus Aluminium, eloxiert, Polyurethan, beleuchtete Ladedose, beleuchteter RFID-Kartenleser, Ladedosen-Verschluss für verbesserten Vandalismus-Schutz, integrierter eHZ-Stromzähler, von außen ablesbares Zählerfenster.

DUO-Wall 2 X 3,68 KW, 2 X 11 KW, 2 X 22 KW	
Eichrechtskonformität	Gemäß Mess- und Eichverordnung (MessEV) v. 11.12.2014 (BGBl. I S. 2010, die zuletzt durch Artikel 1 der Verordnung vom 26. Oktober 2021 (BGBl. I S. 4742)
Nummer der Baumusterprüfbescheinigung	DE-18-M-PTB-0014
Abmessungen	Länge L (max): 435 mm Breite B (max): 255 mm (mit TAP) Höhe H: 1076 mm
Gewicht	Einphasig: Gesamtsystem: 40 kg, (pro Ladepunkt ~20 kg) Dreiphasig: Gesamtsystem: 42 kg, (pro Ladepunkt ~21 kg)
Material und Farben	Aluminium (eloxiert), Weißaluminium, Polyurethan, Graphit
Betriebstemperatur	-30°C - +40°C
Temperaturüberwachung	Reduktion des Ladestroms bzw. Abschaltung bei Überschreiten kritischer Temperaturen
Konnektivität	GSM Modem 2.5G Edge, 3G UMTS und 4G LTE, Optional WLAN- oder Ethernet-Modul
Fahrzeugkommunikation	nach IEC 61851 sowie ISO/IEC 15118 Powerline Communication
Backendkommunikation	Nach OCPP Standard 1.6
Lastmanagement	Dynamische Aufteilung der Leistungsressourcen auf bis zu 250 Ladepunkte
Energiemanagement Integration	Kommunikation über Modbus TCP / EEBUS*
Smart Grid Integration	Kommunikation über OCPP
Benutzerführung	elumino-LED Ring
Authentifizierung und Freischaltung	RFID-Kartenleser, Mobiltelefon (QR-Code), Reservierungsfunktion wird unterstützt
Stromzähler	2x eHZ EDL 21/40, Smart Meter MID-konform
Ladedose	2x Typ 2 (EN 62196-2) mit Shutter (Vandalismus-Schutz) und automatischer Steckverriegelung
Ladebetriebsart	Mode 3 gemäß IEC 61851
Ladeleistungsbegrenzung	Durch Eingangssicherung und Begrenzung im Controller
LS Schalter	einphasiger oder dreiphasiger Leitungsschutzschalter, C Charakteristik, 16-32 A
FI Schalter	FI-Schutzschalter, Typ A, 30 mA
DC Fehlerstromerkennung	Fehlerstromerkennung, DC 6 mA
Schutzklasse	IP 54, IK 10
Klemmen für Netzanschluss (in der Elektronikbox)	2x 3,68 kW: 3 x 16 mm <sup>2</sup> 2x 11 kW: 5 x 16 mm <sup>2</sup> 2x 22 kW: 5 x 16 mm <sup>2</sup>
Produktverpackung	2x Kartonage (1180 x 266 x 260 mm) 1x Grundträger Auf Palette
Befestigung	Wand: geeignete Dübelmontage

Optional	<ul style="list-style-type: none"> <li>· TAP-Payment Modul</li> <li>· Secure Router</li> <li>· DEHNGuard® Überspannungsschutz</li> <li>· Angebrachtes Ladekabel (4 m)</li> <li>· Individuelles Branding (Logo, Werbung)</li> <li>· Laternen-Adapterschiene</li> <li>· Wand-Adapterschiene</li> <li>· RFID-Karten</li> </ul>
----------	---

# Montage der Ladestation mit der DUO-Adapterschiene

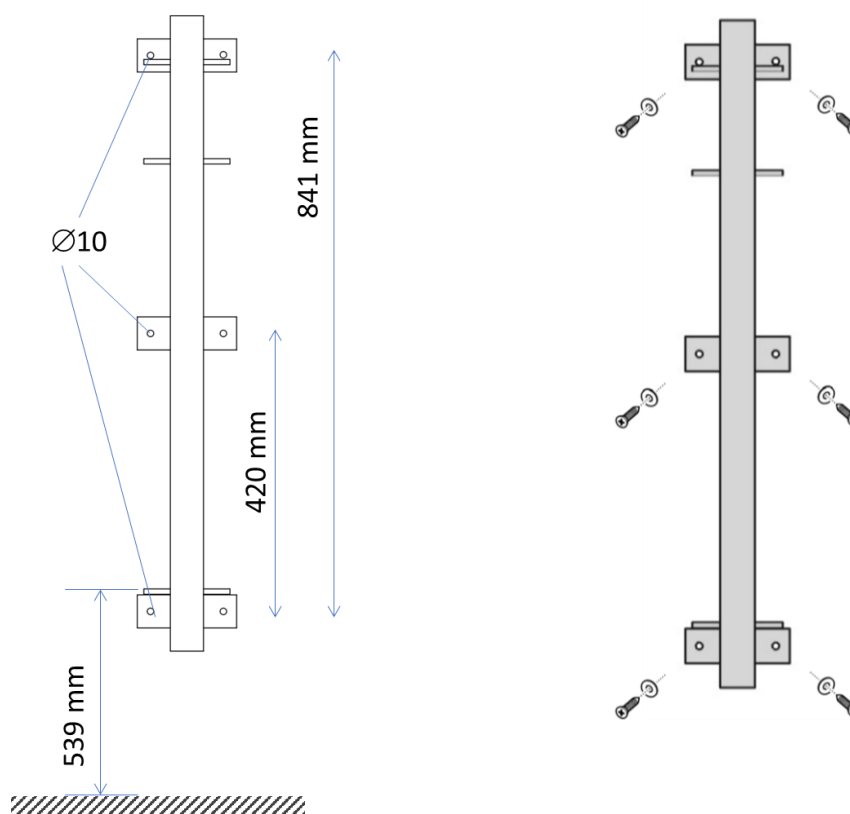
## Um die Ladestation zu installieren:

1. Sperren Sie das Arbeitsgelände vor und während der Installation für Unbefugte ab. Sorgen Sie je nach konkreter Situation für die öffentliche Sicherheit. Achten Sie etwa in der Nähe von Schulen besonders auf die Sicherheit von Kindern.
2. Stellen Sie sicher, dass das Anschlusskabel direkt auf Höhe des rückseitig an der Ladestation befindlichen Kabeleingangs in die Ladestation geführt werden kann (siehe Abbildung). Sofern dies nicht möglich ist, muss die Ladestation mithilfe einer Adapterschiene an der Wand befestigt werden.
3. Wählen Sie ein der folgenden Optionen:

## Montage der Ladestation mit der Adapterschiene an der Wand:

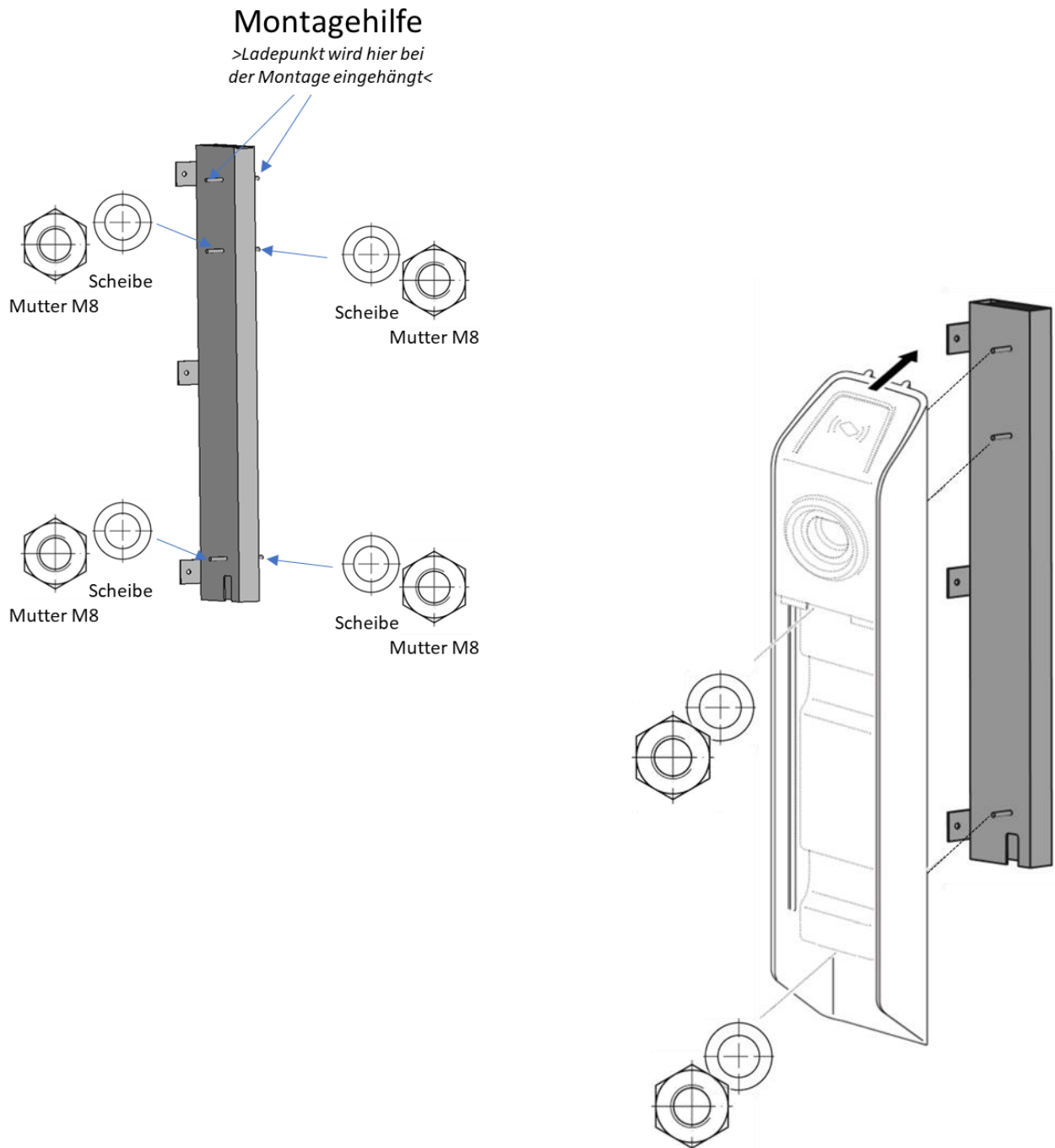
**HINWEIS** Die Verschraubung des Adapters am Bauwerk darf nur mit zugelassenen, geeigneten Schrauben und Dübeln erfolgen. Die Eignung der Schrauben und Dübel ist vom Bauwerk abhängig zu prüfen. Die statischen Gegebenheiten sind zu berücksichtigen.

- Bohren Sie die drei Löcher gemäß dem Bohrbild mit dem Bohrer in die Wand.
- Reinigen Sie die Löcher mit dem Staubsauger oder mit der Bohrloch-Reinigungsbürste.
- Setzen Sie die drei Dübel ein.
- Montieren Sie die Adapterschiene mit den 6 Stück 8mm Schrauben, Muttern und Unterlegscheiben an der Wand.



Befestigen Sie die Ladestation an der Adapterschiene mit den M8 Muttern und Unterlegscheiben. Führen Sie das Anschlusskabel durch die dafür vorgesehene Aussparung der Adapterschiene in die Ladestation.

**VORSICHT** Zur Befestigung der Ladestation sind zwei Personen erforderlich! Eine Person hält die Ladestation an die Adapterschiene heran, während die andere Person diese an der Adapterschiene fest verschraubt.



## Elektrische Installation und Inbetriebnahme der Ladestation

Siehe Installationsanleitung  
Ligth & Charge – Ladestation  
Laterne-/Wand-Montage



Wirelane

*THE FUTURE IS ELECTRIC.  
BE PART OF IT.*